



Technische Weisungen betreffend
Typenschilder, Montage-, Betriebs-
und Wartungsanleitungen von
BABS-prüfpflichtigen Einbauteilen

Verteiler

Hersteller von BABS-prüfpflichtigen Einbauteilen

Alle Prüfstellen des Labors Spiez

Für den Zivilschutz zuständigen Ämter der Kantone

Selbständige kantonale Stellen für Zivilschutzbauten

**Andere Interessenten (Planer, Ingenieure, Unternehmer, Industrie, etc.)
auf Bestellung**

© by Bundesamt für Bevölkerungsschutz, Bern 2003

Alle Urheber- und Verlagsrechte vorbehalten. Ohne Einwilligung des Bundesamtes für Bevölkerungsschutz ist das Reproduzieren durch Druck, Fotokopie, Mikrofilm oder irgendein anderes Verfahren, auch auszugsweise, untersagt.

**Technische Weisungen
betreffend Typenschilder, Montage-, Betriebs- und
Wartungsanleitungen von BABS-prüfpflichtigen Einbauteilen**

vom 1. Januar 2003

Das Bundesamt für Bevölkerungsschutz (BABS),

gestützt auf Artikel 5 Absatz 2 Buchstabe a des Zivilschutzgesetzes vom 17. Juni 1994¹ sowie auf Artikel 20 Absatz 2 des Schutzbautengesetzes vom 4. Oktober 1963, Stand 1. Januar 1995²,

erlässt folgende Weisungen:

Art. 1

Die nachstehenden Technischen Weisungen vom 1. Juli 2003 regeln die Kennzeichnung sowie die Montage-, Betriebs- und Wartungsanleitungen von BABS-prüfpflichtigen Einbauteilen.

Art. 2

Diese Weisungen treten am 1. Juli 2003 in Kraft.

Art. 3

Mit ihrem Inkrafttreten sind alle ihnen widersprechende Vorschriften, Weisungen und Richtlinien, insbesondere die entsprechenden Weisungen der Technischen Pflichtenhefte für die Herstellung von BABS-prüfpflichtigen Einbauteilen, aufgehoben.

BUNDESAMT FÜR BEVÖLKERUNGSSCHUTZ

Der Direktor:

¹ SR 520.1; AS 1994 2626; MZS 65 1

² SR 520.2; AS 1994 2667; MZS 65 19

Vorwort

Um die Identifizierung von BABS-genehmigten Einbauteilen zu ermöglichen, sind sie mit Beschriftungsschildern zu versehen, welche die in den zutreffenden Technischen Pflichtenheften geforderten Angaben enthalten.

Der Einsatz in der ganzen Schweiz würde eine Ausführung in mindestens drei Landessprachen verlangen. Hinzu kommt, dass die Industrie immer mehr Zivilschutzeinbauteile ins Ausland liefert, was Beschriftungen auch in englischer Sprache erfordern würde.

Die bisherige BABS-Praxis mit dreisprachigen Beschriftungsschildern ist vor allem bei Kleinteilen aus Platzgründen nicht immer möglich. Wegen den dreisprachig abgekürzten Typenbezeichnungen entstehen zusätzliche Verständnisprobleme. Die Übersetzung der verschiedenen Abkürzungen wird auch nicht konsequent durchgeführt. Zur Zeit haben nur die Belüftungskomponenten eine durch das BABS normierte abgekürzte Bezeichnung. Alle anderen Bauteile werden nach den Typenbezeichnungen der jeweiligen Hersteller gekennzeichnet.

Die Hersteller von Zivilschutzeinbauteilen sind für deren einwandfreier Montage verantwortlich. Hierfür werden vom BABS Montageanweisungen in deutscher, französischer und italienischer Sprache verlangt. Für Lieferungen ins Ausland ist mindestens ein zusätzliches Exemplar in englischer Sprache erwünscht. Hinzu kommt, dass auch in der Schweiz zunehmend fremdsprachiges Personal für die Montage der Bauteile eingesetzt wird.

Die in den Beispielen aufgeführte Firmennamen sind zufällig ausgewählt und zeigen nur einen Teil der Hersteller von BABS-genehmigten Einbauteilen.

Inhaltsverzeichnis

1. Grundlagen	9
2. Geltungsbereich	10
3. Anforderungen	11
3.1. Typenschilder	11
3.1.1. Beschaffenheit und erforderliche Angabendaten	11
3.1.2. Beispiele von Typenschilder	12
3.2. Montage-, Betriebs- und Wartungsanleitungen	16
3.2.1. Allgemeines Aussehen	16
3.2.2. Beispiel einer Montageanleitung für UeV/ESV	16
3.2.3. Beispiel einer Betriebsanleitung für Notabortausrüstungen	17
3.2.4. Beispiel einer Wartungsanleitung für Vorfilter	18
Anhang A:	19
A1. BZS-genormte Bezeichnungen	19
A1.1. Schutzraumabschlüsse	19
A1.2. Ventilatoren, Gasfilter	19
A1.3. Ventile	19
A1.4. Gasdichte Abschlussorgane	19
A1.5. Mess- und Regelgeräte	19

1. Grundlagen

- Technische Pflichtenhefte für die Herstellung von BABS-prüfpflichtigen Einbauteilen
 - Weisungen des BABS betreffend die Typenprüfung von prüfpflichtigem Material für Zivilschutzbauten
 - Weisungen des BABS betreffend Qualitätssicherung von prüfpflichtigem Material für Zivilschutzbauten
-

2. Geltungsbereich

Die vorliegende Weisung gilt, bei Neugenehmigung oder bei Neugestaltung des vom BABS verlangten Typenschildes, für sämtliche BABS-prüfpflichtigen Einbauteile, welche entsprechend ihrem spezifischen Technischen Pflichtenheft gekennzeichnet werden müssen.

Dies gilt ebenfalls sinngemäss für sämtliche BABS-prüfpflichtigen Einbauteile, für welche in ihrem spezifischen Technischen Pflichtenheft eine Montage-, eine Betriebs- und/oder eine Wartungsanleitung vorgeschrieben ist.

3. Anforderungen

3.1. Typenschilder

3.1.1. Beschaffenheit und erforderliche Angabendaten

Typenschilder müssen aus einem alterungsbeständigen Träger bestehen und folgenden Angaben enthalten:

- Herstellername
- Typenbezeichnung (*) des Bauteils, nötigenfalls Schutzgrad (**)
- Genehmigungsnummer BABS (BZS ... - ...)
- Fabrikationsnummer (S/N :)
- Bei Dübelbefestigungen: Anzahl, Fabrikat, Typ und Anzugsdrehmoment
- Bei Montage auf Befestigungsrahmen: keine Angaben notwendig
- Bei erforderlichen Schwingungsdämpfern: Fabrikat, Typ, Anzahl und Schwingweg
- Bei frei verschiebbarer Aufstellung: maximale Verschiebung in X-, Y- und Z-Achse

(*) Wo BABS-genormte abgekürzte Bezeichnungen vorhanden sind, sind einheitlich nur noch diejenigen in deutscher Sprache gemäss der Liste im Anhang zu verwenden. In allen anderen Fällen gelten den vom Hersteller bestimmten Gerätebezeichnungen, entweder in Deutsch, Französisch, Italienisch oder Englisch.

(**) Der Schutzgrad ist nur zu erwähnen, wenn er die BABS-Mindestanforderung (Basisschutz) übersteigt und zwar als Ergänzung der Typenkennzeichnung, z.B.: ESV 2, 3 bar.

Die Grösse des Typenschildes und die Reihenfolge der Angaben hat sich dem tatsächlichen Bedarf anzupassen. Die Schriftgrösse muss mindestens zwei Millimeter betragen.

Für Teile, bei denen der Platz für eine ordnungsgemässe Beschriftung nicht ausreicht, ist das Schild in unmittelbarer Nähe des Teiles getrennt zu befestigen.

Falls gerätespezifische, zusätzliche Angabendaten erforderlich sind, wie z. B. SEV- oder CE-Kennzeichen, sind sie gemäss den Weisungen des entsprechenden Technischen Pflichtenheftes oder den Weisungen Dritter ebenfalls auf dem Typenschild oder auf einem separaten Schild anzubringen.

Die Kennzeichnung der Formteile und Halbzeuge aus Thermoplasten, Duromeren und Elastomeren hat entsprechend den Anweisungen des dazugehörigen Technischen Pflichtenheftes TPH-10 zu erfolgen

3.1.2. Beispiele von Typenschilder

Typenschild Variante 1 (Dübelbefestigung)

Herstellername
<i>Gerätebezeichnung, Schutzgrad (nur wenn grösser als Basisschutz)</i>
BZS <i>Genehmigungsnummer</i>
S/N : <i>Fabrikations-Nr.</i>
<i>Anzahl, Dübelfabrikat, Typ</i> <i>Anzugsdrehmoment</i>

Anwendungsbeispiel für Ventile

G. Kull AG
UeV/ESV 40
BZS T 79-009
S/N : 7651
3 x Hilti HST M8x95/30 25 Nm

Typenschild Variante 2 (einbetonierter Befestigungsrahmen)

Herstellername
<i>Gerätebezeichnung, Schutzgrad (nur wenn grösser als Basisschutz)</i>
BZS <i>Genehmigungsnummer</i>
S/N : <i>Fabrikations-Nr.</i>

Anwendungsbeispiel für Ventilationsaggregat

Andair AG
VA 1200 L
BZS TE 93-005
S/N : 93-51

Typenschild Variante 3 (frei verschiebbar)

Herstellername
<i>Gerätebezeichnung, Schutzgrad (nur wenn grösser als Basisschutz)</i>
BZS Genehmigungsnummer
S/N : Fabrikations-Nr.
<= X;Y;Z => : max. Verschiebung

Anwendungsbeispiel für Boiler

Apaco AG
Boiler 300 Liter
BZS SE 97-247
S/N : 51
<= X;Y;Z => : +/- 10 cm

Typenschild Variante 4 (einbetonierte Mauerkasten)

Herstellername
<i>Gerätebezeichnung, Schutzgrad (nur wenn grösser als Basisschutz)</i>
BZS Genehmigungsnummer
S/N : Fabrikations-Nr.

Anwendungsbeispiel für gasdichte Durchführung

Andair AG
Dichteinsatz gasdicht
BZS T 92-012
S/N : 51-92

Typenschild Variante 5 (Dübelbefestigung + Dämpfer)

Herstellername
<i>Gerätebezeichnung, Schutzgrad (nur wenn grösser als Basisschutz)</i>
BZS <i>Genehmigungsnummer</i>
S/N : <i>Fabrikations-Nr.</i>
Schwingungsdämpfer : <i>Anzahl / Typ</i>
<= X;Y;Z => : <i>Schwingweg</i>
<i>Anzahl, Dübelfabrikat, Typ</i> <i>Anzugsdrehmoment</i>

Anwendungsbeispiel für Notstromaggregat

Hans Hodel AG, 3018 Bern
Stromerzeugungsaggregat Perkins 1004 TG2 / Leroy-Somer LSA 43.2
BZS SE 00-228
S/N : 2000-01
6 Stk. Schwab MP18.22.0/65
<= X;Y => : + / - 50 mm <= Z => : + / - 10 mm
20 Hilti HST M 12/50 60 Nm

Typenschild Variante 6

Herstellername
<i>Gerätebezeichnung, Schutzgrad (nur wenn grösser als Basisschutz)</i>
BZS <i>Genehmigungsnummer</i>
S/N : <i>Fabrikations-Nr.</i>
Carbon : BZS <i>Genehmigungsnummer</i>
Lot : <i>Los - Nr.</i>
<i>Gesamtgewicht kg</i>
<i>Anzahl, Dübelfabrikat, Typ</i> <i>Anzugsdrehmoment</i>

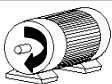

Anwendungsbeispiel für Gasfilter (GF)

Airfil AG		
GF 150, 3 bar		
BZS T 92-010		
S/N : 356		
Carbon : BZS T 98-009		
Lot : 45		
124.6 kg		
4 x Hilti HST M10/50 45 Nm		

Typenschild Variante 7

Herstellername		
<i>Gerätebezeichnung, Schutzgrad (nur wenn grösser als Basisschutz)</i>		
BZS <i>Genehmigungsnummer</i>		
S/N : <i>Fabrikations-Nr.</i>		
V	A	kW
Hz	Cos φ	IP code
<i>Dübeltyp</i> <i>Anzugsdrehmoment</i>		

Anwendungsbeispiel für Ventilationsaggregat (VA)

Berico AG		
VA 40 / 75 / 150		
BZS TE 95-001		
S/N : 3451		
3 x 400 V	5 A	0.8 kW
50 Hz	Cos φ 0.8	IP 54
4 x Hilti HAST M 10/30 45 Nm		
		Mobil Vactra 2 15 ml
ASEV xx.x xxxxx		

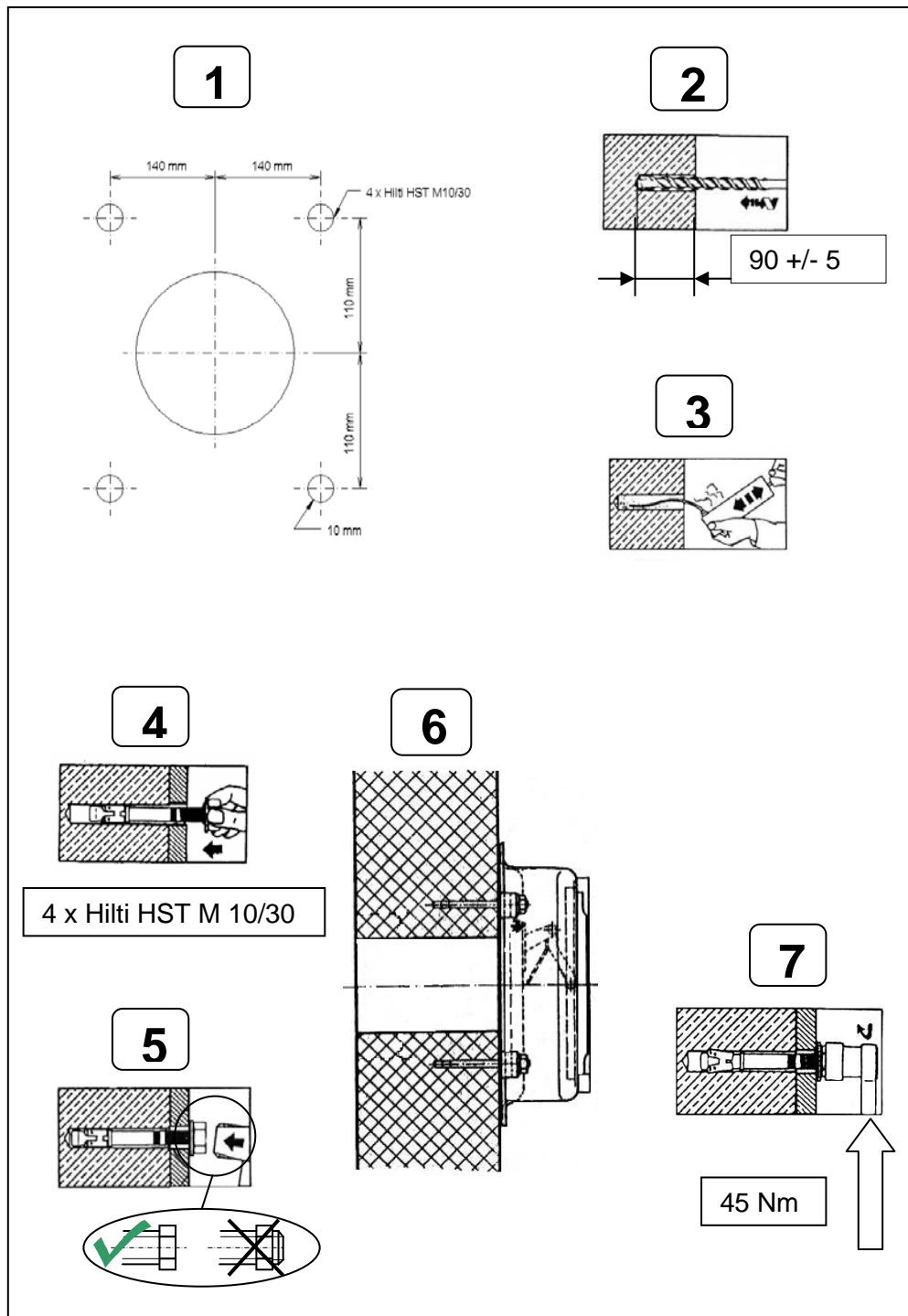
Die in diesem Beispiel aufgeführten Angaben über Motor-Drehrichtung und Öltyp sind gemäss Punkt 4.1.1, fakultativ.

3.2. Montage-, Betriebs- und Wartungsanleitungen

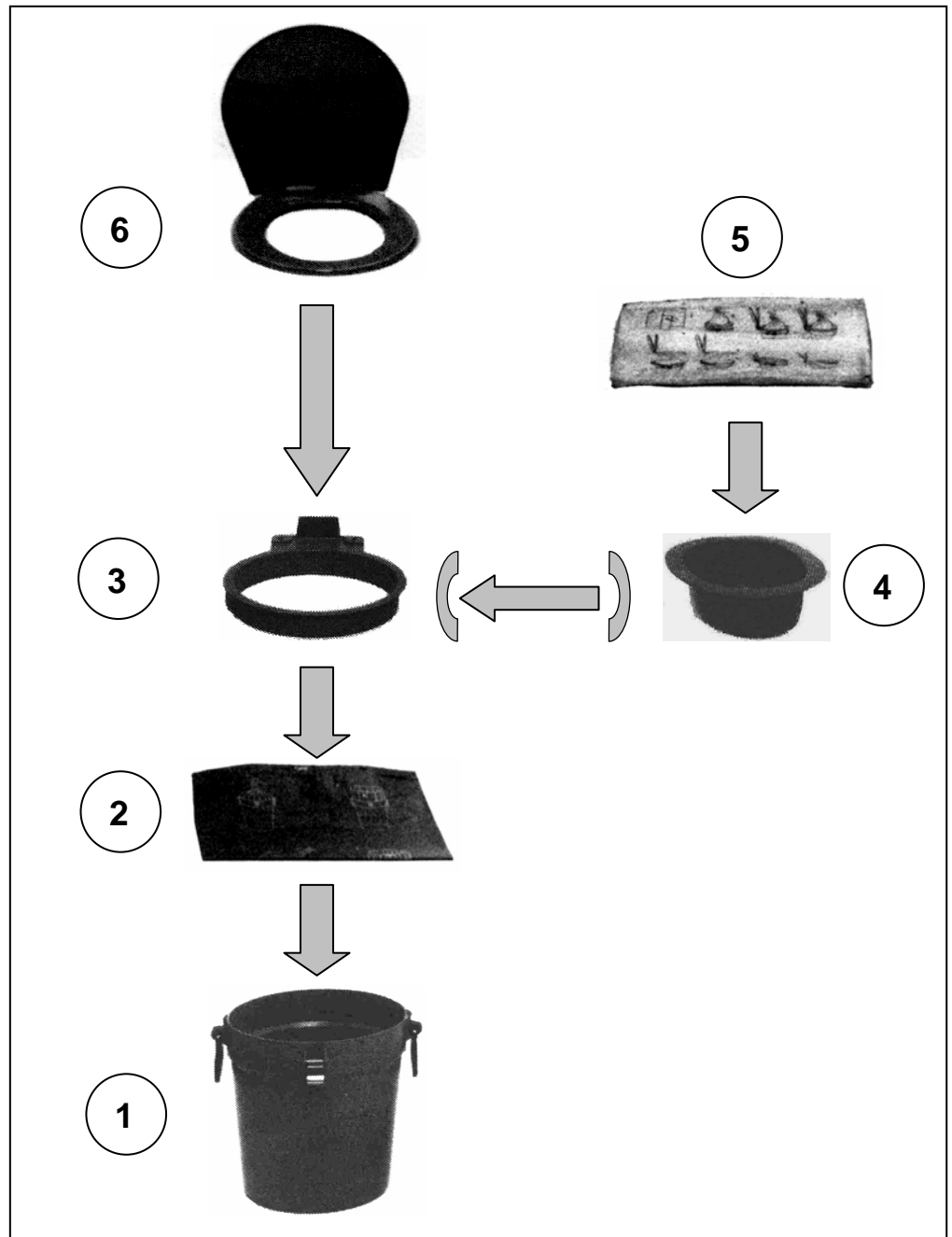
3.2.1. Allgemeines Aussehen

Die Montage-, Betriebs- und Wartungsanleitungen sind je nach Kunde und Montagepersonal in Deutsch, Französisch, Italienisch oder mehrsprachig zu verfassen. Dabei ist überall, wo dies sinnvoll ist, dem Einsatz von Fotos, Hilfsskizzen oder Explosionszeichnungen den Vorrang zu geben, so, dass möglichst wenig Text verwendet wird.

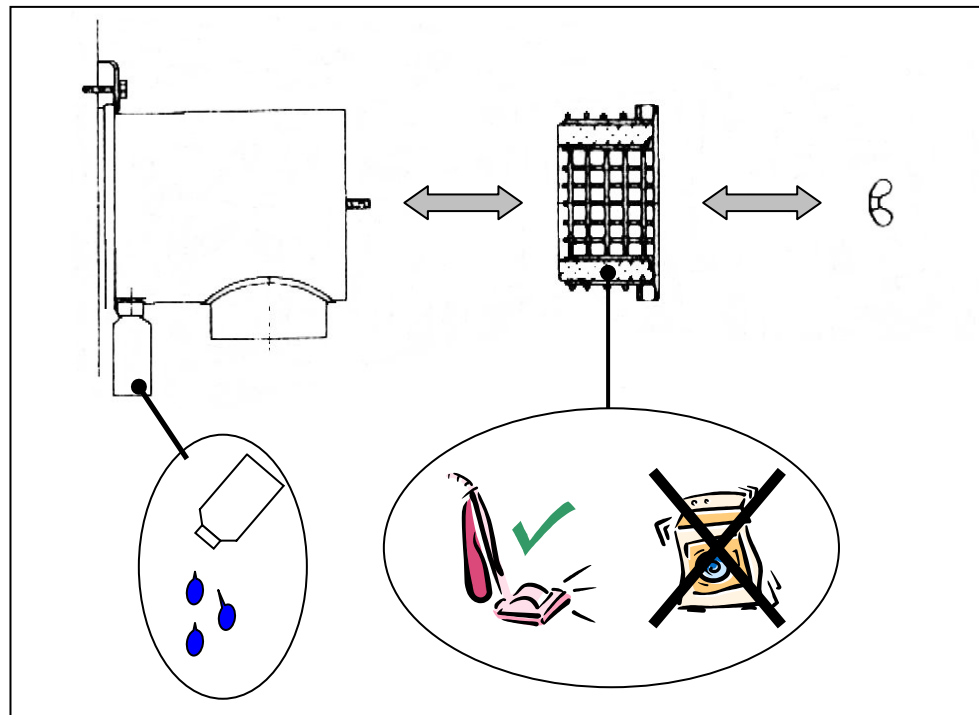
3.2.2. Beispiel einer Montageanleitung für UeV/ESV



3.2.3. Beispiel einer Betriebsanleitung für Notabortausrüstungen



3.2.4. Beispiel einer Wartungsanleitung für Vorfilter



Anhang A:

A1. BABS-genormte Bezeichnungen

A1.1. Schutzraumabschlüsse

PT	Panzertüre
PD	Panzerdeckel
DT	Drucktüre
PSW	Panzerschiebewand
DSW	Druckschiebewand

A1.2. Ventilatoren, Gasfilter

VA	Belüftungsgerät
GF	Gasfilter
NOP	Nachbehandlungsgerät für Operationsräume
LOP	Luftauslass für Operationsräume

A1.3. Ventile

UeV	Überdruckventil
ESV	Explosionsschutzventil
UeV/ESV	Überdruck-Explosionsschutzventil
VF	Vorfilter
ESV/VF	Explosionsschutzventil mit Vorfilter
PP	Prallplatte

A1.4. Gasdichte Abschlussorgane

GB	Gasdichte Blindscheibe
GAK E	Absperrklappe, einfach
GAK D	Absperrklappe, doppelt

A1.5. Mess- und Regelgeräte

LM	Luftmengenmesser
-----------	------------------
