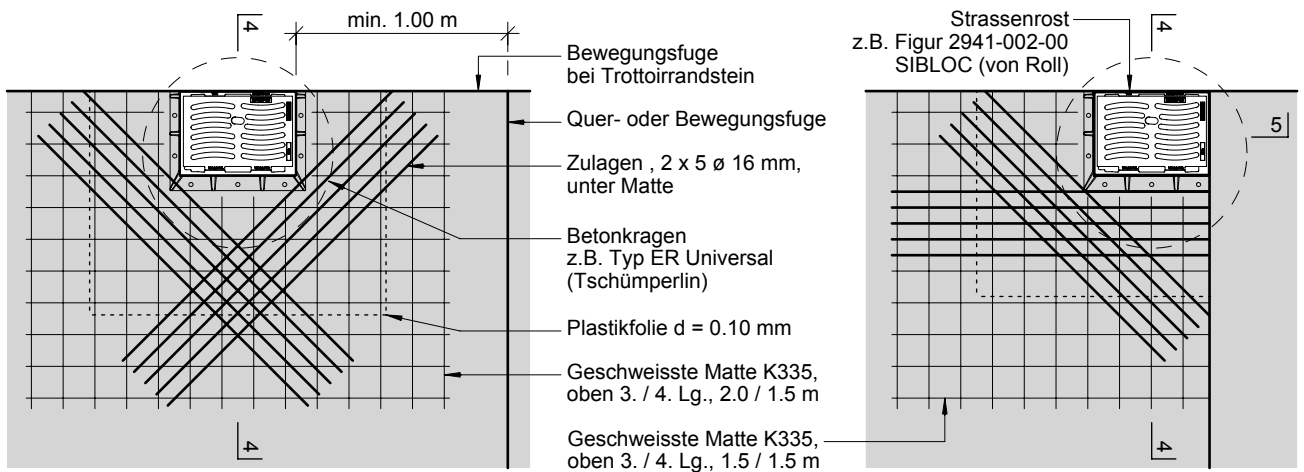


D Projektgrundlagen
D 4 Kreisverkehrsplätze

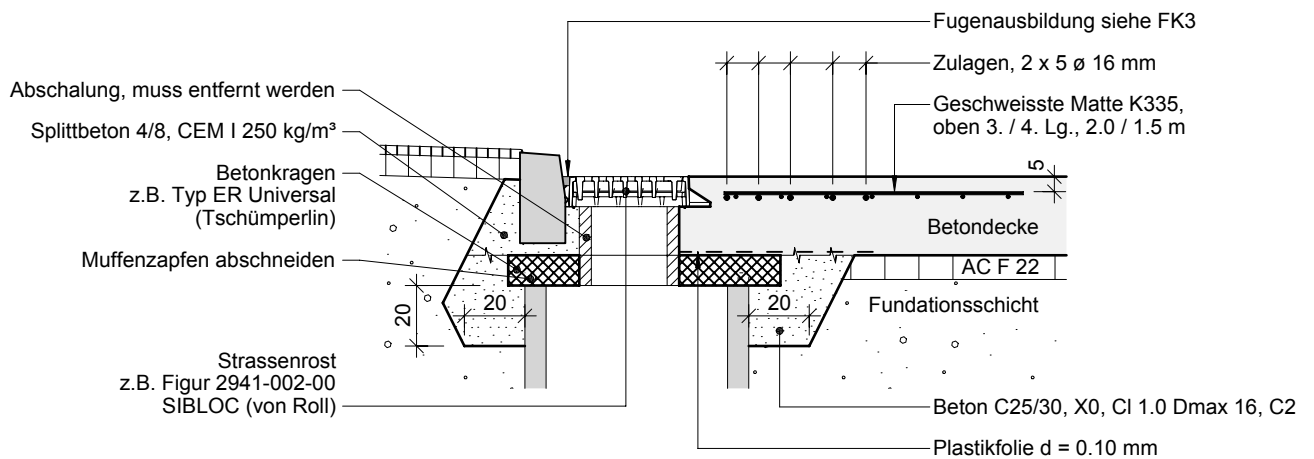
D 4.22 Bewehrung Strassenablauf

Masstab 1:5 / 25 (Masse in cm)

Grundriss



Schnitt 4



Schnitt 5

