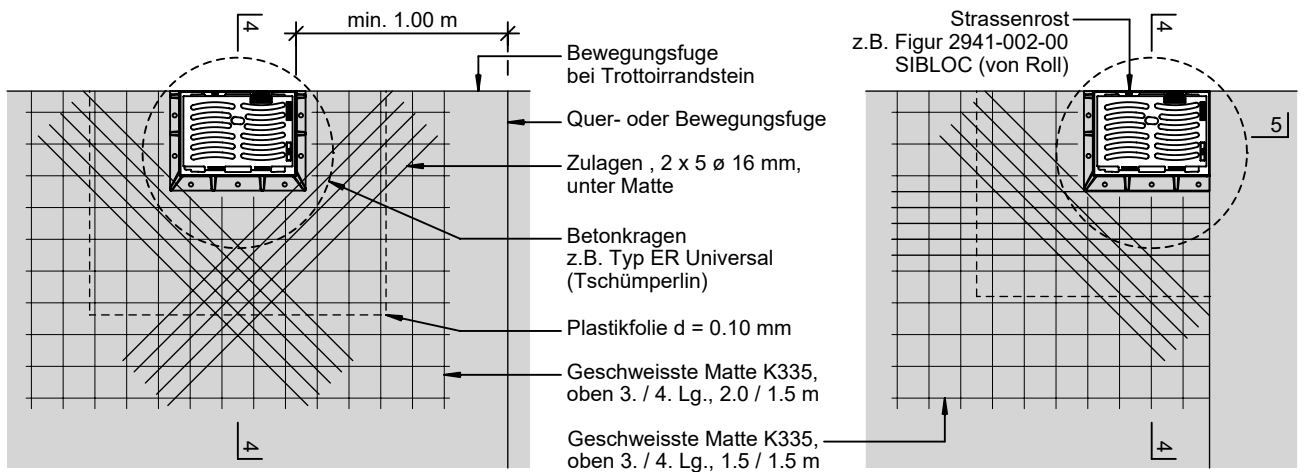


D Projektgrundlagen  
D 4 Kreisverkehrsplätze

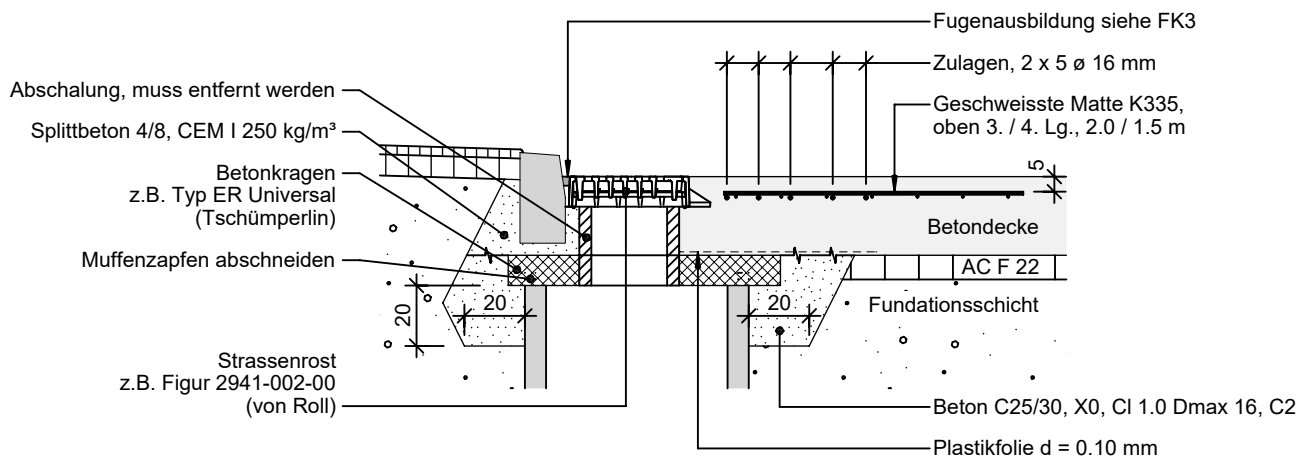
## D 4.22 Bewehrung Strassenablauf

Masstab 1:5 / 25 (Masse in cm)

### Grundriss



### Schnitt 4



### Schnitt 5

