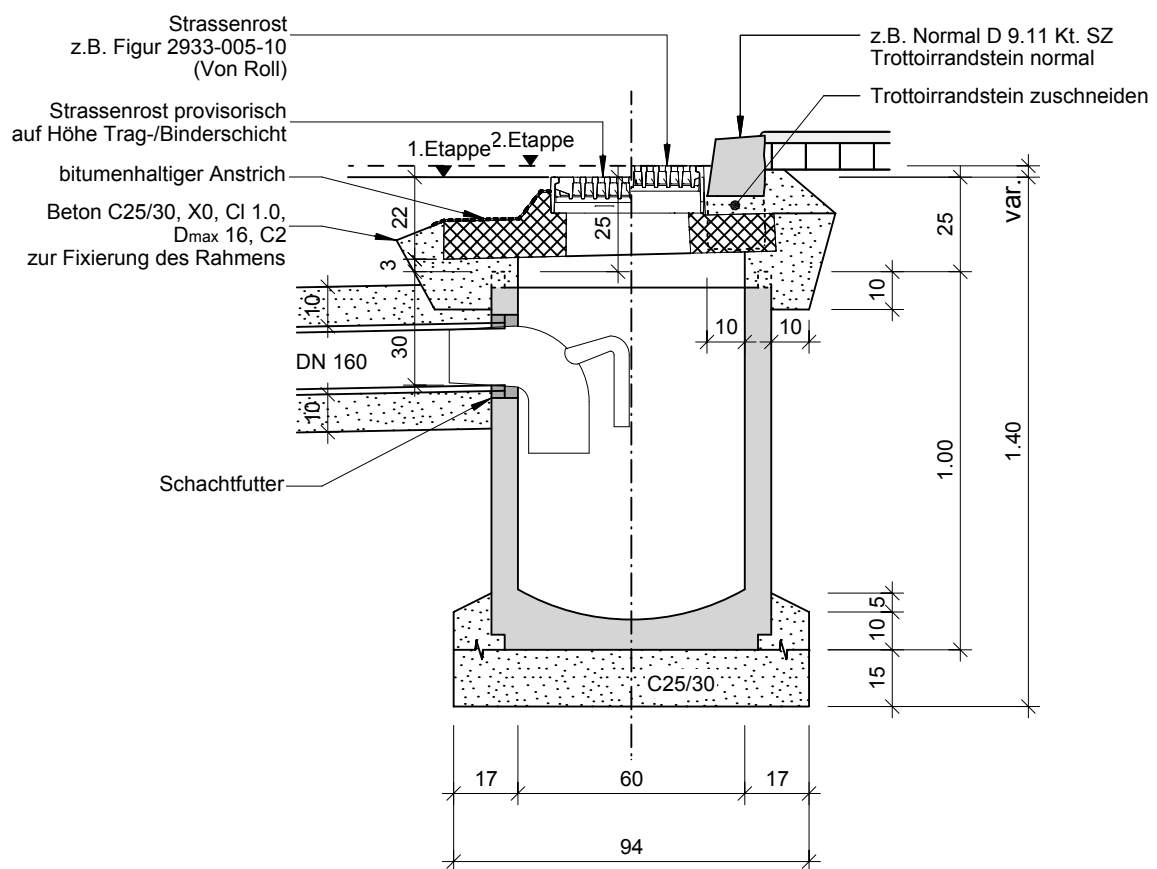


D 11.15 Schlammesammler DN 600 Trottoir

Masstab 1:20 (Masse in cm / m)



Bemerkungen:

- Tauchbogen mit Handgriff: Kunststoff passend zu PP DN 160 (SN16)
- Betonrohr (Strassensammler) DN 600, div. Längen
- Beton C25/30, X0, CI 1.0, D_{max} 32, C2
- Betonrahmen gemäss Strassenneigung versetzen
- Beton reinigen und auftragen eines Voranstriches (Haftklebers)
 oder geeigneter Kantenvoranstrich in 2 bis 3 mm Stärke