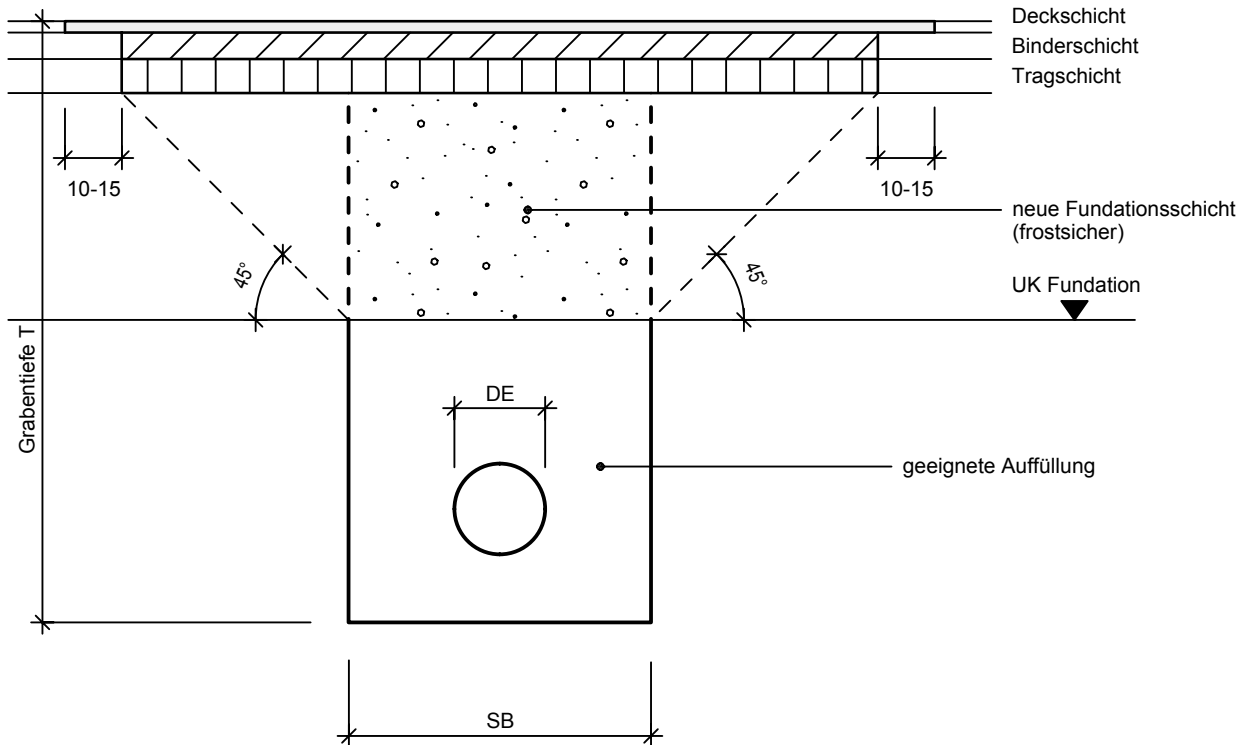


D Projektgrundlagen
D 12 Werkleitungen Dritter

D 12.11 Instandstellung Strassenoberbau

Masstab 1:20 (Masse in cm)



Minimale lichte Sohlenbreite (SB min.)	
Grabentiefe T	SB min.
< 1.00 m	DE + 0.50 m
≥ 1.00 m	DE + 0.50 m > 0.65 m

Bemerkungen:

- Werkleitungen im Trottoir:
Deckbelag über gesamte Trottoirbreite
- Werkleitungen in Strasse:
Deckbelag über gesamte Fahrstreifenbreite
- ME-Wert Planie 100 MN/m²
- ME-Wert Planum 30 MN/m²
- Einbau Auffüllung / Fundationsschicht in Etappen von maximal 40 cm Stärke
- Leitungen generell unterhalb Oberbau Strasse
- Die Garantiefrist der Werke gegenüber TBA beträgt fünf Jahre
- Sondagen Oberbau / Unterbau maximal 80x80 cm / Instandstellung gemäss best. Aufbau