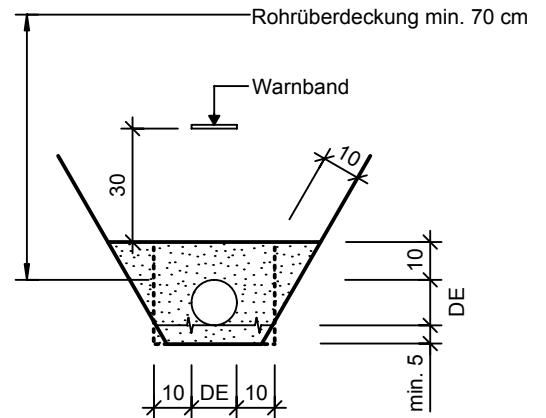


D Projektgrundlagen
D 12 Werkleitungen Dritter

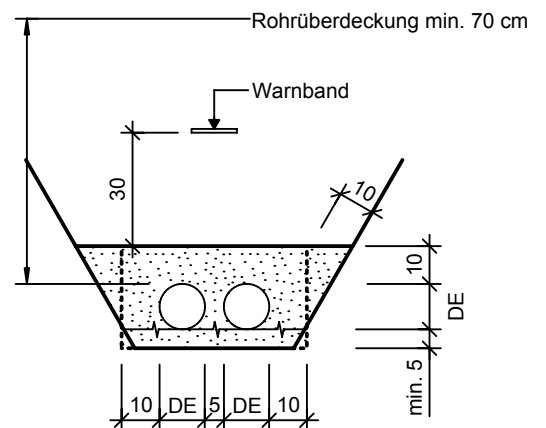
D 12.12 Grabenverlegeprofile

Masstab 1:20 (Masse in cm)

Betonbedarf	ohne Schalung	mit Schalung
DN/DE	m ³ /m	m ³ /m
80/92	0.078	0.064
100/112	0.088	0.072
120/132	0.098	0.080



Betonbedarf		ohne Schalung	mit Schalung
DN/DE	DN/DE	m ³ /m	m ³ /m
80/92	80/92	0.106	0.092
100/112	100/112	0.121	0.104
120/132	80/92	0.133	0.113
120/132	120/132	0.148	0.118



Betonbedarf			ohne Schalung	mit Schalung
DN/DE	DN/DE	DN/DE	m ³ /m	m ³ /m
80/92	80/92	80/92	0.148	0.130
100/112	100/112	100/112	0.160	0.143
120/132	80/92	80/92	0.166	0.147
120/132	120/132	80/92	0.169	0.155

