



# TECHNISCHES MERKBLATT

## TMB 01-1

Veröffentlicht: 01.06.2016  
Revidiert: 01.06.2016

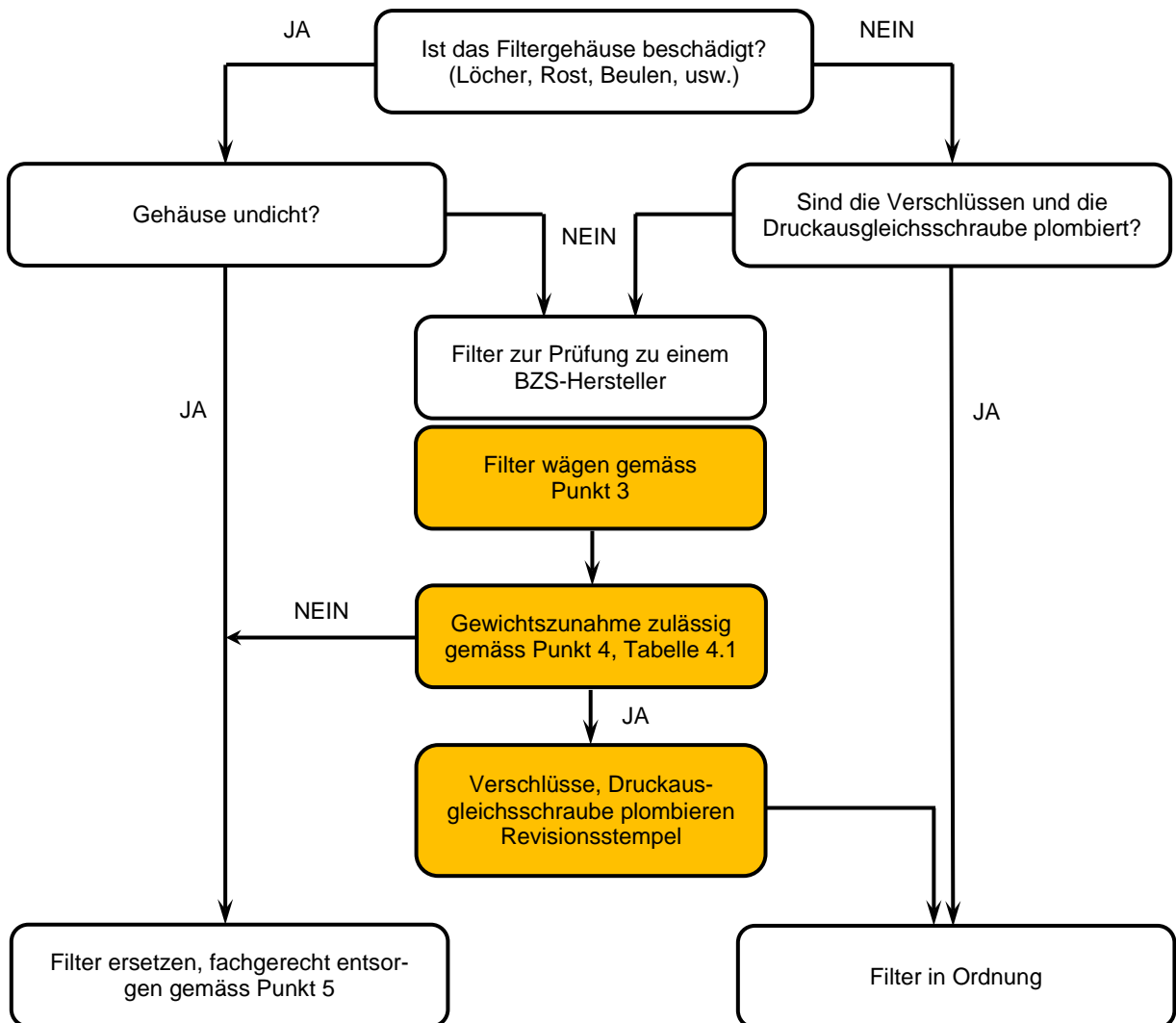
### Unterhalt Kontrolle von ABC-Schutzfiltern GF 40 / 75 / 150 / 300 / 600

#### 1. Ausgangslage

Die Filter sind verschlossen und plombiert, dürfen erst nach entsprechender Weisung geöffnet und in Betrieb genommen werden.

Mit dem hermetisch dichten Verschluss der Filter wird verhindert, dass die Aktivkohle durch Luftfeuchtigkeit Wasser aufnimmt. Durch eine ungewollte Feuchtaufnahme würde die Einsatztauglichkeit des Filters herabgesetzt.

#### 2. Überprüfung der Einsatztauglichkeit der Filter



 Durch Fachfirma mit einer BZS-Zulassung auszuführen

### 3. Wägung der Filter (Fachfirma)

Mitgewogen werden bei:

**GF ohne Stehrohr:** Bild 3.1

Verschlusskappen, Füße und Schrauben.  
Jedoch ohne Befestigungsschiene und Dübel

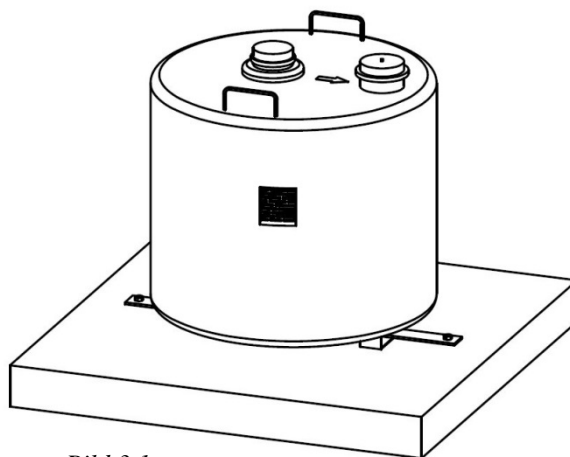


Bild 3.1

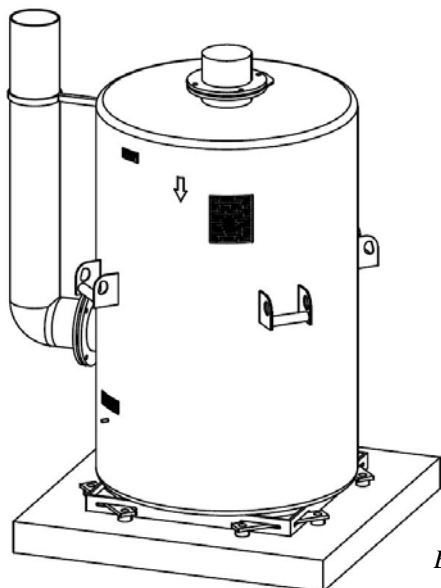


Bild 3.2

**GF mit Stehrohr:** Bild 3.2

Flanschverbindungen komplett (ohne Faltenschlauch und Briden), Blindscheiben, Stutzen und Stehrohr. Jedoch ohne Kanthölzer, Befestigungsschienen, Dübel oder Schrauben und Schutzkappen

### 4. max. zulässige Gewichtszunahme

Die maximale zulässige Gewichtszunahme des gesamten Gasfilters infolge Wasseraufnahme der Aktivkohle ist in der Tabelle 4.1 festgehalten. Diese Werte dürfen nicht überschritten werden, da sonst die Einsatztauglichkeit der Filter nicht mehr gesichert ist.

Filtertyp	max. zulässige Gewichtszunahme
GF 40	0.45 kg
GF 75	0.85 kg
GF 150	1.65 kg
GF 300	3.30 kg
GF 600	6.60 kg

Tabelle 4.1

### 5. Entsorgung der ABC-Schutzfilter

Der Gasfilter darf nicht als „normaler“ Altmetallabfall entsorgt werden. Innerhalb der Metallhülle befindet sich als wesentlicher Bestandteil Aktivkohle. Diese enthält eine schwermetallhaltige Imprägnierung die als Sondermüll entsorgt werden muss.

**Achtung: ABC-Schutzfiltergehäuse nicht öffnen (Unfallgefahr durch Federspannung)**

Für die Entsorgung des ABC-Schutzfilters gibt es folgende Möglichkeiten:

- Bei einem Austausch:  
Alter ABC-Schutzfilter dem Lieferanten (Hersteller mit gültiger BZS-Zulassung für ABC-Schutzfilter) des neuen Filters für die fachgerechte Entsorgung mitgeben.
- Bei einer Aufhebung des Schutzraumes:  
Den ABC-Schutzfilter über eine Fachfirma (z.B. Hersteller mit gültiger BZS-Zulassung für ABC-Schutzfilter) fachgerecht entsorgen.
- Hersteller mit BZS-Zulassung: <https://www.zkdb.vbs.admin.ch>