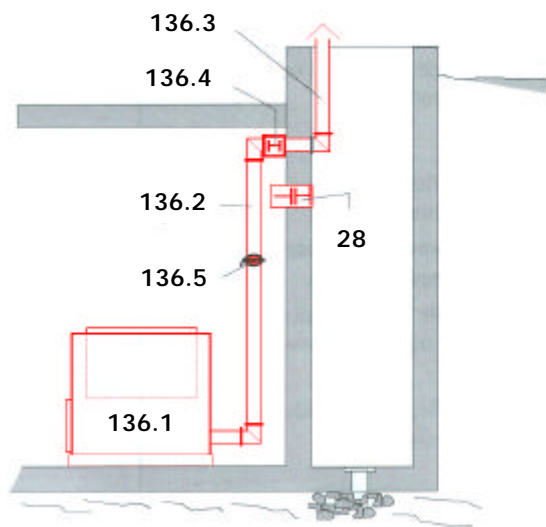


Schutzraum in einer Tiefgarage

Holzbefeuerte Standkochkesselanlage

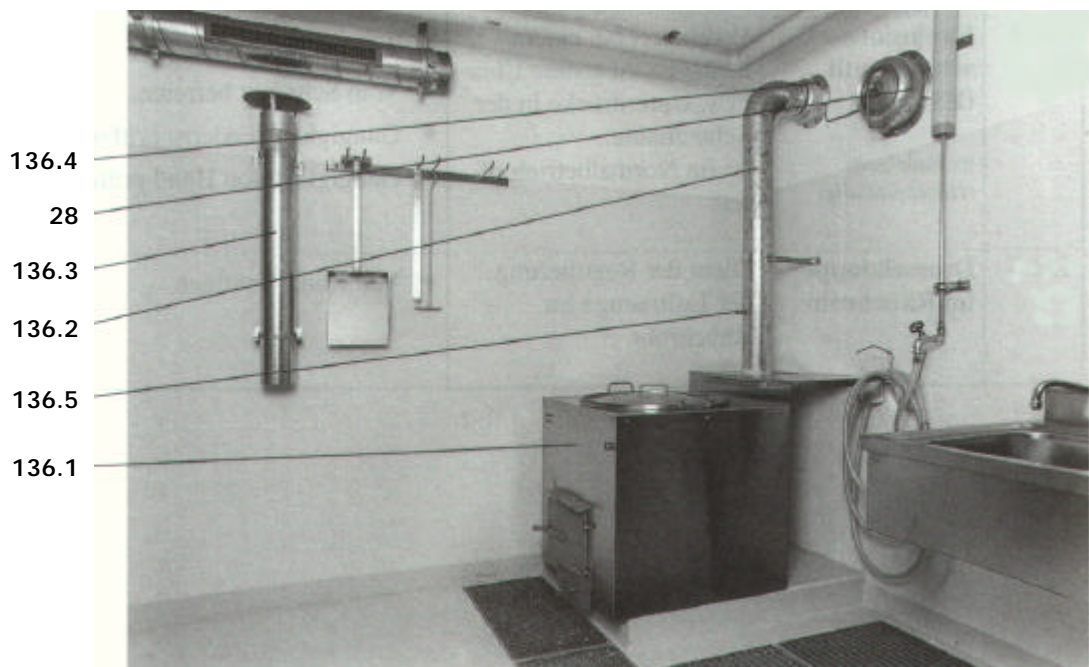
Ist normalerweise nur in speziellen Schutzräumen nach TWS vorhanden. Die holzbefeuerte Standkochkesselanlage funktioniert besser, wenn sämtliche SR-Abschlüsse geschlossen sind und die SR-Belüftungsanlage in Betrieb ist, da sonst nicht genügend Abluft über das Rauchrohr des Standkochkessels geleitet wird.



TWU-Positionen (Bauteile)

- | | |
|-------|--|
| 28 | Kombiniertes Überdruck-Explosionsschutzventil (UeV/ESV) |
| 136.1 | Holzbefeuerte Standkochkessel |
| 136.2 | Inneres Rauchrohr |
| 136.3 | Äusseres Rauchrohr |
| 136.4 | Explosionsschutzventil (ESV 2 R) im Rauchrohr (Hitzebeständig) |
| 136.5 | Drosselklappe im Rauchrohr |

Prinzipschema einer holzbefeuerten Standkochkesselanlage



Beispiel einer holzbefeuerten Standkochkesselanlage in einem öffentlichen Schutzraum nach TWS

Bauteile: Bezeichnung, Funktion und Unterhaltsarbeiten

TWU Pos	Bezeichnung	Funktion / Erläuterung	Unterhalts-Tätigkeit	max. Intervall in Monaten
136	Holzbeheizte Standkochkesselanlage			
136.1	Holzbeheizter Standkochkessel	Dient dem Holzbeheizten Kochen	<ul style="list-style-type: none"> • Nach dem Gebrauch reinigen und Asche entfernen 	12
136.2	Inneres Rauchrohr	Dient dem Rauchabzug und ist fest am Standkochkessel montiert	<ul style="list-style-type: none"> • Rauchrohraufhängung auf festen Sitz kontrollieren. • Wenn notwendig, Rohre mit feuchten Lappen reinigen. • Kontrolle auf Korrosion, wenn notwendig reparieren lassen.. 	12
136.3	Äusseres Rauchrohr	Dient dem Rauchabzug und ist ausserhalb der Schutzbaute im Abluftschacht montiert. <i>Im Unterhaltsbetrieb ist das Rauchrohr demontiert und in der Schutzanlage eingelagert.</i>	<ul style="list-style-type: none"> • Kontrolle, ob vorhanden. <p><i>(Eventuell ist es noch montiert)</i></p>	12
136.4	Explosionsschutzventil im Rauchrohr (Hitzebeständig)	Verhindert bei einem Luftstoss zu grosse Über- bzw. Unterdrücke in der Schutzbaute. Ist im Normalbetrieb offen.	<ul style="list-style-type: none"> • Alle 10 Jahre ausbauen. • Vom Schmutz befreien • Gängigkeit (Federn) prüfen. • Gängigkeit von Hand prüfen. 	12
136.5	Drosselklappe im Rauchrohr	Dient der Regulierung der Luftmenge im Rauchrohr.	<ul style="list-style-type: none"> • Von Hand betätigen 	12