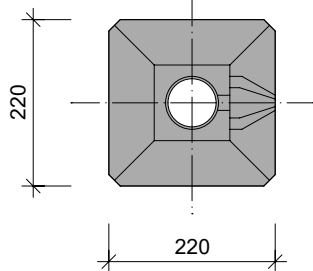
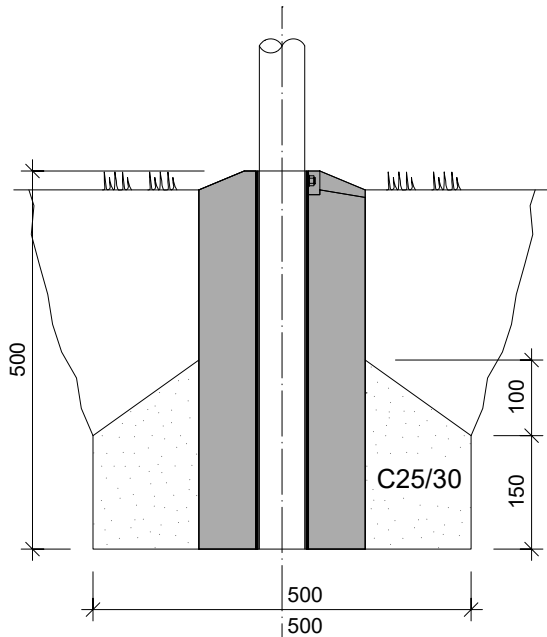


D Projektgrundlagen
D 19 Signalisationen

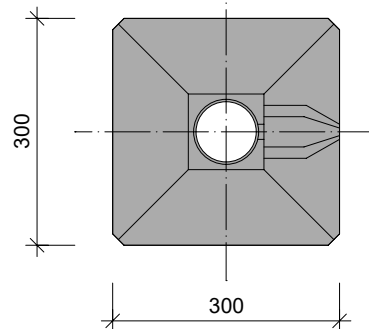
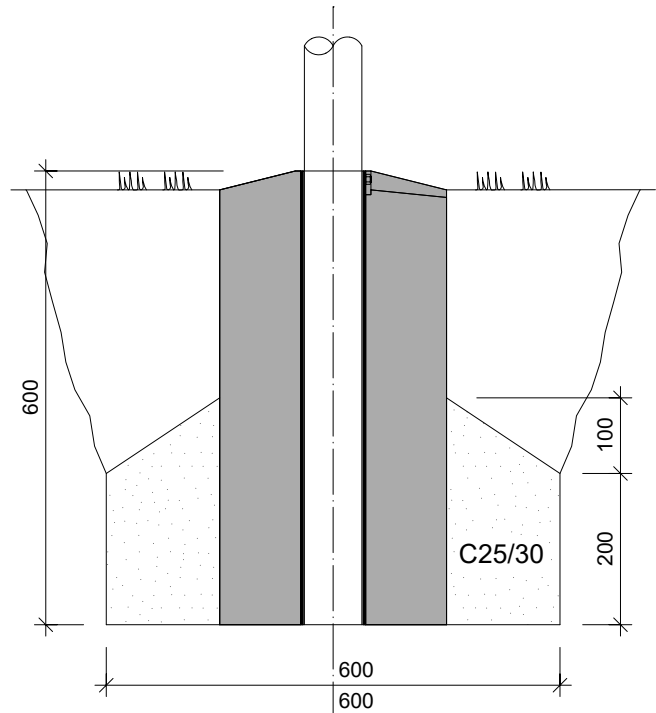
D 19.11 Fundament für Signalständer

Masstab 1:10 (Masse in mm)

Typ A
Rohrmastdurchmesser:
ø 60 mm



Typ B
Rohrmastdurchmesser:
ø 76 mm und ø 89 mm



Bemerkungen:

- Beton C25/30, X0, CI 1.0, D_{max} 32, C2